

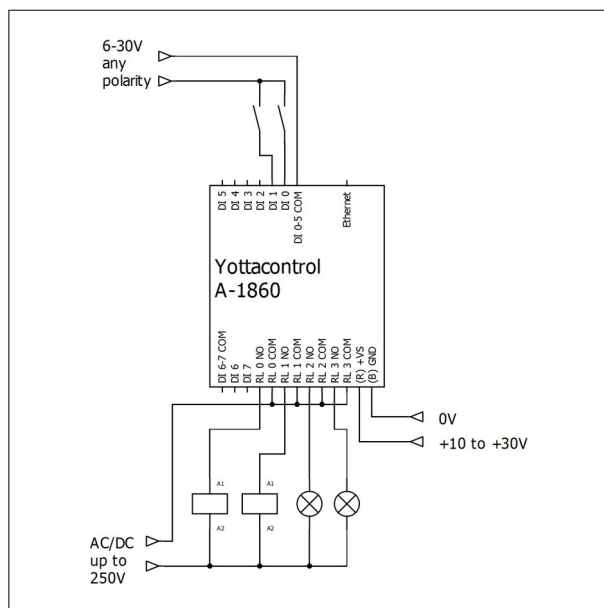
# MODBUS Komponenten

## Typ A1860

Ethernet Knotenbaustein mit:  
8 digitalen Eingängen  
4 Power Relais Ausgängen

## Typ A1860

Module Ethernet avec :  
8 entrées digitale  
4 sorties relais de puissance



Betriebsspannung Tension d'alimentation	10..30V DC/24V AC
Kommunikation Communication	ModbusTCP/IP, RTU - 10/100 Mbps
Potentialtrennung Isolation électrique	5000V DC
Digitaler Eingang Entrée digitale	8 Low <1V DC / High >5..30V DC
Digitaler Ausgang Sortie digitale	4 Power Relais 250VAC(7A) / 30VDC(7A)
Betriebstemperatur, Schutzart Température de fonctionnement, protection	-20°C..+75°C
Abmessungen Dimensions	DIN 35 mm; 76,4 x 118,2 x 38,5 mm