

MODBUS Komponenten

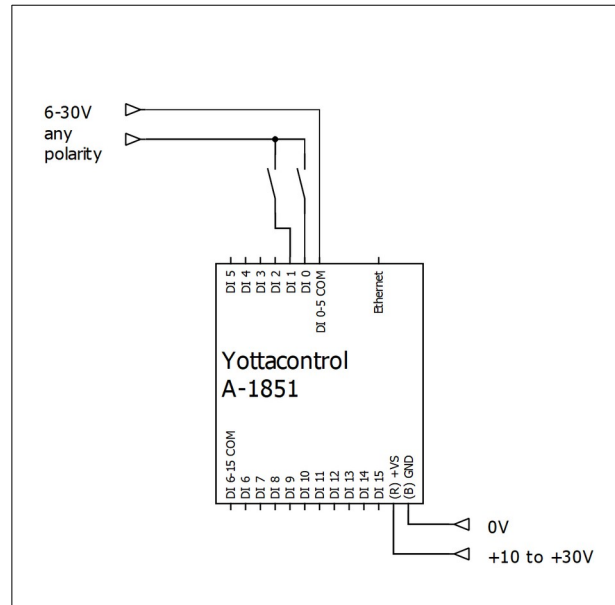
Typ A1851

Ethernet Knotenbaustein mit:
16 digitalen Eingängen



Typ A1851

Module Ethernet avec :
16 entrées digitales



Betriebsspannung Tension d'alimentation	10..30 V DC/24 V AC
Kommunikation Communication	ModbusTCP/IP, RTU - 10/100 Mbps
Potentialtrennung Isolation électrique	5000 V DC
Digitaler Eingang Entrée digitale	16 Low <1 V DC / High >5..10 V DC
Betriebstemperatur, Schutzart Température de fonctionnement, protection	-20°C..+75°C
Abmessungen Dimensions	DIN 35 mm; 76,4 x 118,2 x 38,5 mm