

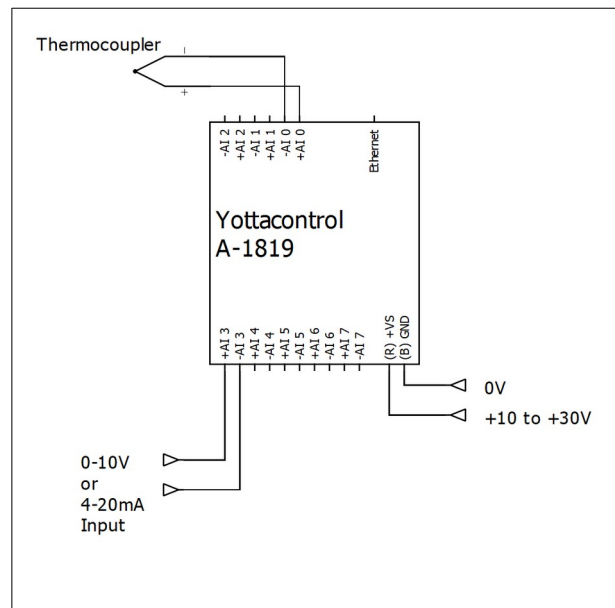
# MODBUS Komponenten

## Typ A1819

Ethernet Knotenbaustein mit:  
8 analogen Eingängen mit 16 Bit Auflösung

## Typ A1819

Module Ethernet avec :  
8 entrées analogiques avec une résolution 16 bits



|  |                                      |
|--|--------------------------------------|
| Betriebsspannung<br>Tension d'alimentation   | 10..30V DC/24V AC                    |
| Kommunikation<br>Communication   | ModbusTCP/IP, RTU - 10/100 Mbps      |
| Potentialtrennung<br>Isolation électrique  | 5000V DC                             |
| Analoger Eingang mit 12 Bit Auflösung<br>Entrée analogiques avec une résolution 12 bits  | 8 0/4-20 mA + PT and/or Thermistor * |
| Betriebstemperatur, Schutzart<br>Température de fonctionnement, protection   | -20°C..+75°C                         |
| Abmessungen<br>Dimensions  | DIN 35 mm; 76,4 x 118,2 x 38,5 mm    |
| <p>*) PT-100: 200..+600°C, PT-1000: 200..600°C,<br/>J: -210..760°C, K:270..1370°C, T: -210..400°C, E: -210..1000°C, R: 0..1750°C, S: 0..1750°C, B: 0..1800°C<br/>Thermistor 4.7K: -10..100°C, Thermistor 3.3K: -20..100°C, Thermistor 3K: -20..100°C,<br/>Thermistor 2.7K: -20..100°C, Thermistor 2.252K: -20..100°C, Thermistor 2.1K: -30..100°C,<br/>Thermistor 2K: -30..100°C, Thermistor 1.5K: -40..100°C, Thermistor 1K: -40..100°C</p> |                                      |